

回転体テレメータ [Tele thermo R]

Easy
Measure

【計測を簡単に！】
買ってすぐ使える
誰にでも簡単に使える
持ち運べて何処でも使える

「テレサーモR」は、国内最強テレメータ

回転体テレメータは、従来より回転機械の計測分野で数多く使用されていますが、「通信距離が短い」「アンテナの設置が手間」「ノイズが多い」「製品が大きく設置が困難」「価格が高い」等、ユーザーの不満をよく聞きます。イーজেージャー製「テレサーモR」は、発売開始以来「2.4GHz帯の無線機を使用」「当社独自計測手法によるデジタル式テレメータ」等の特長から、今迄にない画期的な回転体テレメータとして、鉄道・自動車・建機・重電・電機・製鉄・化学等の各産業分野において、大きな反響と期待をいただき、数多くの経験(製作実績)を積んでまいりました。

これからもこの分野に注力し、より使い勝手の良い製品の開発を進めていきます。



Sensor is source of technology
株式会社イーজেージャー

【用途】

■ 製鉄・化学業界

圧延ロールのトルク・曲げ、回転機械設備・攪拌機械の計測・監視

■ エネルギー業界

風車の回転トルク・翼応力測定、ターボ機械のトルク・回転変動・発電機の温度・歪計測

■ 自動車・建機・造船・鉄道業界

ドライブシャフト・プロペラシャフト・エンジン・クラッチ・トランスミッション・CVTベルト・ブレーキ・EV・HV等の計測、車軸のトルク、輪重・横圧



風車のトルク測定、羽根の応力測定



ガスタービンの歪・温度測定



ダンプ各部の歪・温度測定
プロペラシャフトのトルク測定



鉄道台車の輪重・横圧測定
車輪ボルト応力
ブレーキパッド温度



洗濯機モーターのトルク・温度測定



船馬力測定



エンジン及び過給機の歪・温度測定



HV・EVモーターのトルク・温度測定



タイヤ・ブレーキの温度測定



揚水発電機の温度・歪モニタ



圧延ラインの圧下力測定
切断機のトルク測定



トランスミッションの歪・温度測定



プロペラシャフトの歪測定
ドライブシャフトの歪測定



トルクコンバータの温度・歪測定



ロータリーキルン炉の温度監視



攪拌機の温度・トルク監視

特長

■ 無線機

回転体テレメータに最適な無線機(小型・低消費・高速伝送)を自社開発
電波の飛び性能が抜群(2.4GHz帯域無線機を使用)
ダイバーシティ受信機能により、回転時の電波の死角を回避(次ページ図参照)

■ 送信機

入力は、熱電対温度・ひずみ・電圧・振動・変位等のセンサ信号に対応
フルデジタル回路方式だからノイズに強い
高温対応品(140℃)も可能
標準型のみスリープモード搭載(ダイバーシティ型・高速送信機は適用外)
受信機の電源オフ時、送信機の消費電力を1/10~1/20に低減

■ 受信機

受信機側で、オートゼロ設定・電池電圧モニタが可能
付属ソフトウェアにより、アナログ出力レンジ・無線周波数切替等の設定が可能

■ 送信機用電源

電池式と誘導給電方式の2WAY
電池式 : 交換型・充電型・大容量型・薄型他ラインナップが豊富
誘導給電方式 : 正弦波電源によりノイズが少ないカスタムメイド

■ 特注対応

カスタム(特注)を意識させない納期・価格
豊富な実績
弊社独自の計測回路技術により、狭小部設置・多チャンネル入力に対応

テレサーモRの強み

テレサーモRは、最新のデジタル計測回路技術により100%自社技術で開発され、2008年に販売を開始して以来、国内大手企業の実験・研究・開発部門を中心に、多くのユーザーより、高い評価をいただいております。

■ 弊社独自技術により、3つの小さいを実現

- ◆コンパクト 使用部品が少ないので小型化に優位。国内最薄モデルあり
- ◆低価格 既存他社製品に比べ低価格
- ◆低消費電力 他社デジタルFMテレメータに対して、2/3以下

■ 高性能 標準仕様

温度測定 分解能：0.1℃、精度：±1.5℃、サンプリング：50Hz
歪測定 分解能：1με、精度：±5με、サンプリング：2.4KHz

■ 特注対応が最も得意

回転体テレメータ専門メーカーとして、お客様の様々な要求に対応します。環境試験装置・3次元CAD/解析ソフト等の設備を用いて、国内メーカーだからできる、綿密な仕様打合せ・短納期・低価格・性能評価・納入・納入後のクレームやアフターフォローに万全の体制を取っています。

- ◆多チャンネル・狭小設置対応
- ◆様々な送信機取付条件に対応(外形・使用温度・遠心力加速度・振動他)
- ◆高速サンプリング対応
- ◆電池の長寿命化・電池の特殊形状・誘導給電等の送信機電源対応
- ◆機械加工の委託、送信機取付カラーを始め様々な要求に対応

自社開発の回転体テレメータ専用無線モジュール
狭小部専用超小型無線モジュール



外形：L19×D9×H2mm
無線認証取得済
国内のみ

汎用無線モジュール



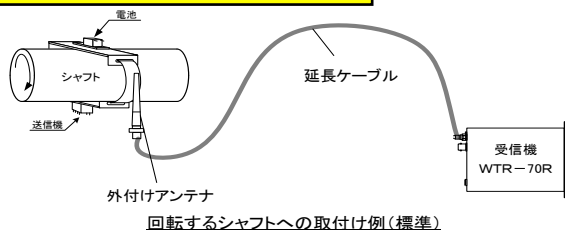
外形：L18×D14×H4.5mm
無線認証取得済
国内・米国・欧州・韓国・インド・タイ

■ 共通仕様

無線仕様	2.4GHz帯特定小電力データ通信	
無線チャンネル数	最大80チャンネル	
インターフェース	SPI	
電源電圧	2.9~3.6V	
使用温度範囲	-10~80℃(高温対応もあり)	
	低速度通信時	高速通信時
通信距離	3m	
通信速度	50データ/秒	2400データ/秒
消費電力	3V-10mA	3V-15mA

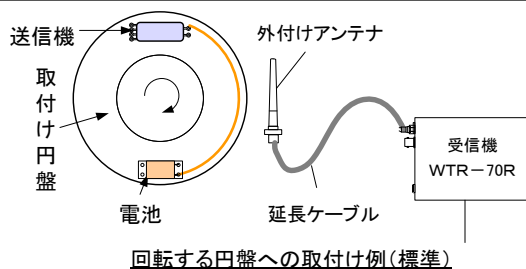
[テレサーモR]は、従来のFM式テレメータに比べて電波強度が大きく、抜群の飛び性能を有します。電波が直線的に飛ぶという特徴があり、金属等による反射などを利用して無線通信させます。又FMテレメータでは、送信機アンテナを回転体に1周巻く必要がありましたが、[テレサーモR]ではその作業が不要です。[テレサーモR]の設置は、回転側に送信機と電池を固定、受信機側よりアンテナ延長ケーブルによりアンテナを回転体近傍の安全位置に固定するだけで計測できます。下記の使用例を参考にしてください。

標準型受信機(WTR-70R)使用例



この例は、回転するシャフトに送信機を取り付け、WTR-70R受信機で信号を受信する装置の例です。アルミ板などの台座送信機と電池パックをねじ止めて搭載し、この台座を回転するシャフトに金属ベルトなどで固定します。

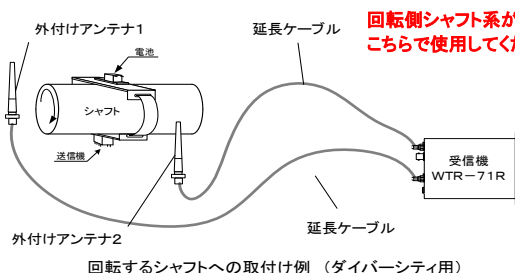
WTR-70Rはアンテナが1本なので、シャフトが回転すると送信機から見てアンテナが直接見えなくなる死角が発生します。しかしながら、シャフト周辺の構造物によって電波の反射がある場合、反射した電波で受信可能な場合が多いので、受信アンテナの場所や向きを微調整して、最も受信状態の良い位置を捜しアンテナを固定して下さい。



円盤の場合、円盤前面に向き合うよう受信アンテナを設置すれば、回転しても送信機のアンテナから見て死角はありませんが、円盤が回転することによって送信アンテナと受信アンテナの方向が回転角に応じて変化します。

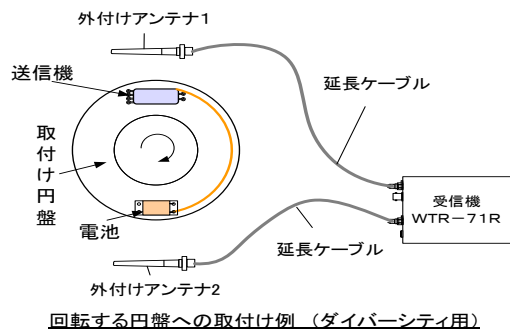
アンテナ同士が直角の位置になったときゲインが最小になり受信しにくくなる場合がありますが、シャフトの場合と同様に周辺の構造物による電波の反射で受信可能な場合が多いので、受信アンテナの場所や向きを微調整して、最も受信状態の良い位置を捜しアンテナを固定して下さい。

ダイバーシティ型受信機(WTR-71R)使用例



シャフト径が大きい場合、周辺の反射電波だけでは、安定した受信状態を確保できません。受信機にWTR-71Rを使用して、ダイバーシティアンテナ構成とすることで受信状態を改善できます。

シャフトが回転しても送信機から少なくとも一つの受信アンテナが見えるように、外付けアンテナをシャフトの両側近傍に設置します。アンテナの向きは送信機上のチップアンテナと平行になるように設置します。さらに、反射電波の効果も利用するため、受信アンテナの場所や向きを微調整して、最も受信状態の良い位置を捜しアンテナを固定して下さい。



アンテナ同士が直角の位置になったときゲインが最小になり受信しにくくなる場合は、ダイバーシティタイプの受信機を用いて2つの受信アンテナの向きを直角に配置することで、送信アンテナから見て、常にどちらか一つは向きが直角でないようにすることができます。さらに、反射電波の効果も利用するため、受信アンテナの場所や向きを微調整して、最も受信状態の良い位置を捜しアンテナを固定して下さい。

機器の選定ガイド

送信機・電源（主に電池・誘導給電装置の受電コイル／整流器）は、回転側に設置されるので、回転側の設置環境に耐えられる構造が必要になります。

◆考慮すべき設置環境要素

- 遠心加速度：回転数・取付位置（中心位置からの距離等）を考慮し、回転体取付に際する構造解析を行い、最適な構造・取付方を提案します。
- 使用環境温度：実際の使用温度環境を模擬し、事前試験を承ります。
- 振動：最大35Gの振動試験をした実績があります。
- 耐油：そのまま使用できます。

用途別システム構成例

軸（シャフト）トルク測定構成例

軸径がΦ80を超えない場合

WTR-61S	×1
WTR-70R	×1
WTR-B2	×1
WTR-EXT-5m	×1

軸径がΦ80を超える場合

WTR-61S-D	×1
WTR-71R	×1
WTR-B2	×1
WTR-EXT-5m	×2

歯車機械内部の温度測定構成例

金属ケース内設置の場合（円盤径Φ150）

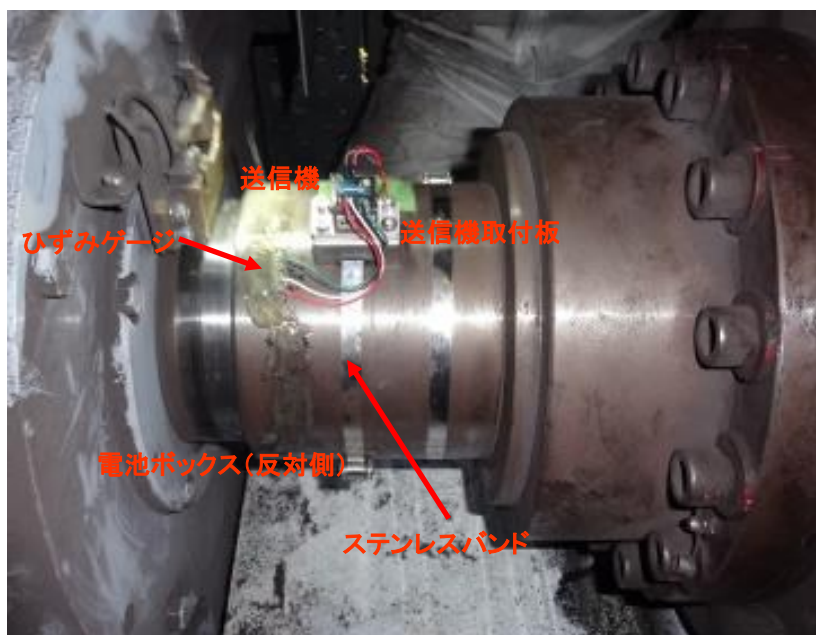
WTR-62T	×1
WTR-70R	×1
WTR-B5S	×1
WTR-ANT2-1m	×1

回転機械へのステンレスバンドによる設置例

回転する機械に送信機・電池ボックスを設置する場合は、設置環境（遠心G・使用温度）を考慮して固定方法を検討してください。

当社では、比較的遠心加速度が少ない（例えば200G以下）計測用途に向けて、ステンレスバンドを用いた固定に使える金具等も準備しています。

実際の設置に関しては設置環境を考慮の上、ユーザー殿責任で実施してください。



ステンレスバンドと締付部

回転側設置機器の仕様リスト

■ 送信機

品名	モデル名	型式	ch	特長	接続センサ	耐遠心G 全方向	ダイバーシティ	標準 (50回/秒)	標準 (2400回/秒)	高速 (4800回/秒)
標準型	WTR-61	WTR-61T	1ch	低価格 無線良好	熱電対 (B/E/J/K/N/R/S/T)	3000G	×	○	—	—
		WTR-61T-D					○	○	—	—
		WTR-61S					×	—	○	—
		WTR-61SHs					×	—	×	○
		WTR-61S-D					○	—	○	×
		WTR-61SHs-D					○	—	×	○
細長型	WTR-62	WTR-62T		機械組込 用途など	熱電対 (B/E/J/K/N/R/S/T)		×	○	—	—
		WTR-62T-D					○	○	—	—
		WTR-62S					×	—	○	—
		WTR-62SHs					×	—	×	○
		WTR-62S-D					○	—	○	×
		WTR-62SHs-D					○	—	×	○
薄細長型	WTR-52	WTR-52T		熱電対 (B/E/J/K/N/R/S/T)	×		○	—	—	
		WTR-52T-D			○		○	—	—	
		WTR-52S			×		—	○	×	
		WTR-52SHs			×		—	×	○	
		WTR-52S-D			○		—	○	×	
		WTR-52S-Hs-D			○		—	×	○	
超薄細長型	WTR-31S	WTR-31S	狭小部 用途	歪(4ゲージ式)	×	—	○	—		
		WTR-31S-D			○	—	○	—		
2ch	WTR-66	WTR-66T	2ch	薄型	熱電対 (B/E/J/K/N/R/S/T)	3000G	×	○	—	—
		WTR-66T-D					○	○	—	—
		WTR-66S					×	—	○※1	○
		WTR-66S-D					○	—	○※1	○
4ch	WTR-68	WTR-68S	4ch	薄型	熱電対 (B/E/J/K/N/R/S/T)	3000G	×	—	○※1	×
		WTR-68S-D					○	—	○※1	×
	WTR-69	WTR-69T					×	○	—	—
		WTR-69T-D					○	○	—	—
		WTR-69S					×	—	○※1	×
		WTR-69S-D					○	—	○※1	×

注記 ※1 2000回/秒のサンプリングになります。

■ 電池ボックス選定の目安

*1CH送信機使用時

熱電対タイプ: 12mA・歪タイプ: 25mA(350Ω)/30mA(120Ω)

品名	型式	電池使用時間(H)*			電池 交換	充電 機能	使用電池	使用温度範囲 (°C)	耐遠心(G) 全方向	備考
		熱電対時	350Ω歪時	120Ω歪時						
モールド型	WTR-B1R	80	35	25	—	—	リチウム電池 単3の1/2-1本	-30~80	3000	
交換型	WTR-B2R				○					
SW付き交換型	WTR-B2SR									
薄型交換型	WTR-B3	40	14	12	—	—	コイン型 リチウム電池	-30~125		
薄型充電型	WTR-B4	20	10	6	—	○ (充電2H)	リチウムポリマー電池 (3.6V-200mAH)	-20~60	3000	充電用AC アダプタ付属
超薄型充電型	WTR-B5SR	12	6	5	—	○ (充電2H)	リチウムポリマー電池 (3.6V-150mAH)	-20~60	3000	充電用AC アダプタ付属
交換式(単3)	WTR-B6R	150	65	50	○	—	リチウム電池 単3-1本	-30~80	1000	
大容量充電式	WTR-B8R	70	30	25	—	○ (充電5H)	リチウムポリマー電池 (3.6V-900mAH)	-20~60	3000	充電用AC アダプタ付属
交換式(単3-3本)	WTR-B9	500	240	200	○	—	リチウム電池 単3-3本	-30~80	1000	
大容量(単1-2本)	WTR-B10	2000	900	750	○	—	リチウム電池 単1-2本	-30~80	100	

【送信機仕様】 仕様は予告なく変更する事があります

全体共通仕様

チャンネル数	最大80チャンネル(送受信機1組)
無線方式・送信距離	2.4GHz帯域特小電力無線モデム、5m(見通し時)

■ 1チャンネル送信機仕様

タイプ	標準型	細長型	薄細長型	超薄細長型
特長	低価格・電波特性良	薄型・電波特性良	薄型・狭い場所用	狭小部
型式	WTR-61T又は-61S	WTR-62T又は-62S	WTR-52T又は-52S	WTR-31S
写真				
入力対象	熱電対(B/E/J/K/N/R/S/T)・歪ゲージ(フルブリッジ)・他入力も製作可			
入力レンジ	熱電対:全温度範囲・歪:±10000με・±25000με(他レンジ製作可能)			
分解能・精度	熱電対 分解能:0.1℃・精度:±1.5℃以下、歪 分解能:±1με・精度:±0.05%FS以下			
安定度	熱電対一零点移動:±0.03℃以下、感度変化:±0.005%/℃以下、歪:零点移動:±0.03με/℃以下、感度変化:±0.003%/℃以下			
サンプリング速度	熱電対温度:50回/秒・歪:2400回/秒(製作可4800回/秒、9600回/秒)			
耐遠心加速度	3000G			
電源	外部供給:DC3.2~5V 電池及び誘導電源(整流器が必要) 外部電源(電池・誘導給電):DC3.2~5V			
消費電流	熱電対タイプ:12mA・歪タイプ:25mA(350Ω)/30mA(120Ω)			
参考連続使用時間*	熱電対:80H・歪:35H(350Ω)/25H(120Ω)			
使用温度範囲	-10~80℃(-30~125℃・-30~140℃も製作可)			
アンテナ	チップアンテナ・外部アンテナ共用		チップアンテナ内蔵	
外形mm・重量g	W20-D40-H12mm・14g	W17-D35-7.5mm・10g	W17-D35-7.5mm・9g	W12-D33-H4.5mm・4g
外形図				

*LS14250使用時3.6V/1200mA

■ 2・4チャンネル送信機仕様

タイプ	2ch温度	4ch温度	小型2ch温度・歪	2chひずみ	4chひずみ	小型4ch温度・歪
型式	WTR-66T	WTR-69T	WTR-32T又は-32S	WTR-66S	WTR-69S	WTR-34T又は-34S
写真						
入力対象	熱電対(B/E/J/K/N/R/S/T)・歪ゲージ(フルブリッジ)・他ゲージ法も可・他入力も製作可能					
入力レンジ	熱電対:全温度範囲・歪:±10000με(他レンジ製作可能)					
分解能・精度	熱電対 分解能:0.1℃・精度:±1.5℃以下、歪 分解能:±1με・精度:±0.05%FS以下					
安定度	熱電対一零点移動:±0.03℃以下、感度変化:±0.005%/℃以下、歪一零点移動:±0.03με/℃以下、感度変化:±0.003%/℃以下					
サンプリング速度	熱電対温度:50回/秒・歪:2000回/秒(製作可4800回/秒)					
耐遠心加速度	3000G以上					
電源	外部供給:DC3.2~5V 電池及び誘導電源(整流器が必要)					
消費電流	15mA	20mA	30mA(350Ω)/40mA(120Ω)		70mA(350Ω)/90mA(120Ω)	
参考連続使用時間*	60H	35H	24H(350Ω)/15H(120Ω)		10H(350Ω)/8H(120Ω)	
使用温度範囲	-10~80℃(-30~125℃・-30~140℃も製作可)					
アンテナ	チップアンテナ内蔵					
外形mm・重量	W30-D39-H8mm・20g	W35-D39-H10mm・20g	W26-D29-5mm・6g	W39-D30-H8mm・20g	W36-D39-H15mm・45g	W26-D29-7.5mm・8g
外形図						







*LS14250使用時3.6V/1200mA

【電池ボックス・アクセサリ・他仕様】 仕様は予告なく変更する事があります


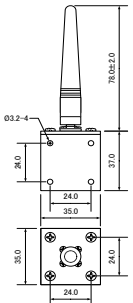
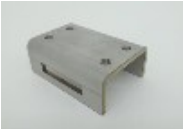
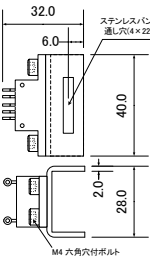
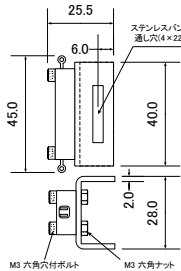
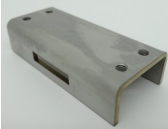
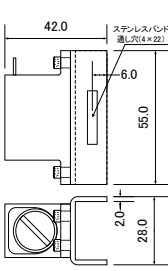

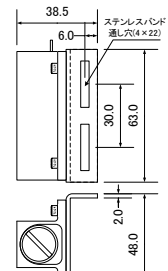

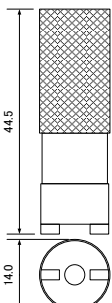
タイプ	モールド型(単3-1/2)	交換式(単3-1/2)	SW付交換式(単3-1/2)	薄型交換式	薄型充電式
型式	WTR-B1R	WTR-B2R	WTR-B2SR	WTR-B3	WTR-B4
写真					
電池容量	3.6V/1200mA			3.6V/550mA	3.6V/200mA
使用時間	温度:80H、歪:25H (120Ω)			温度:40H、歪:12H(120Ω)	温度:20H、歪:6H(120Ω)
充電機能	なし	なし	なし	なし	充電400回迄
耐遠心G	3000G ※WTR-B2SRのみスイッチのOFF方向に遠心力が1500G以上掛かるとOFFになります。				
使用電池	リチウム電池(LS14250)			コイン型リチウム電池TLH2450	リチウムイオンポリマー充電電池内蔵
電池交換	不可	可能		可能	不可
使用温度	-30~80°C			-30~125°C	-10~60°C
外形mm・g	W20-D55-H23・35g	W22-D55-H27・36g	W22-D63-H27・43g	W51-D31-H14・26g	W30-D40-H10・25g
図面					

タイプ	超薄型充電式	交換式(単3)	大容量充電式	交換式(単3-3本)	大容量交換式(単1-2本)
型式	WTR-B5SR	WTR-B6R	WTR-B8R	WTR-B9	WTR-B10
写真					
電池容量	4.2V/150mA	3.6V/2600mA	4.2V/900mA	3.6V/7800mA(並列接続時)	3.6V/34Ah
使用時間	温度:12H、歪:5H(120Ω)	温度:150H、歪:50H	温度:70H、歪:25H	温度:500H、歪:200H	温度:2000H、歪:750H
充電機能	充電400回迄	なし	充電400回迄	なし	なし
耐遠心G	3000G	1000G	3000G	1000G	100G
使用電池	リチウムイオンポリマー充電電池内蔵	リチウム電池(LS14500)	リチウムイオンポリマー充電電池内蔵	リチウム電池LS14500	リチウム電池LS33600
電池交換	不可	可能	不可	可能	可能
使用温度	-10~60°C	-30~80°C	-10~60°C	-30~80°C	-30~80°C
外形mm・g	W24-D49.5-H5.5・11g	W42-D61-H23.5・59g	W42-D42-H13・39g	W102-D61-H25・191g	W110-D80-H47・700g
図面					

■アンテナ他 * =ケーブル長

タイプ	アンテナ	L型アンテナ	小型アンテナ	線アンテナ	送信アンテナ線	アンテナ延長ケーブル
型式	ANT	ANT1	WTR-ANT2-*	WTR-ANT3-*	WTR-ANT4	WTR-EXT- * m
写真						
備考	全長: 74mm 重量: 13g 温度: -20~80℃	受信機付属品 全長: 83mm 重量: 12g 温度: -20~80℃	最長2m迄 アンテナ部寸法 W10-L20-H5mm 温度: -20~140℃		送信機WTR-61 付属品 アンテナケーブル付き (10cm)	* =3/5/10/15m いずれかを選択 以外は要相談 温度: -20~80℃

■取付金具

タイプ	アンテナ固定金具	WTR-61/62固定板 (バンド通し穴付)	WTR-B2R固定板 (バンド通し穴付)	WTR-B6R固定板 (バンド通し穴付)	WTR-B2 蓋開閉工具
型式	WTR-LK01	WTR-KK01	WTR-KK02	WTR-KK03	WTR-B2K
写真備考	 	  	 	 	 

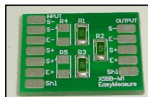
■交換電池 (リチウム電池)

タイプ	単3-1/2	単3-1/2(リード線付)	単3-1/2	単3-1/2(リード線付)	単3	コイン型	単1
型式	LS14250	LS14250CNA	TLH-5902/S	TLH-5902/P	LS14500	TLH-2450	LS33600
製造元	SAFT(フランス)		TADILAN(イスラエル)			TADILAN	SAFT(フランス)
定格容量	3.6V-1.2Ah		3.6V-0.9Ah		3.6V-2.6Ah	3.6V-0.55Ah	3.6V-17Ah
使用温度	-40~85℃		-40~125℃		-40~85℃	-40~125℃	-40~85℃
外形・重量	Φ14.5-H25.2mm・5g				Φ14.5-H50.3・17g	Φ24-H5.6・6g	Φ33.4-H61.6・90g
写真							
使用電池ケース	WTR-B1/B2	該当電池ケース無 単独使用	WTR-B1/B2	該当電池ケース無 単独使用	WTR-B6/B9	WTR-B3	WTR-B10

■簡易校正器・リモコン



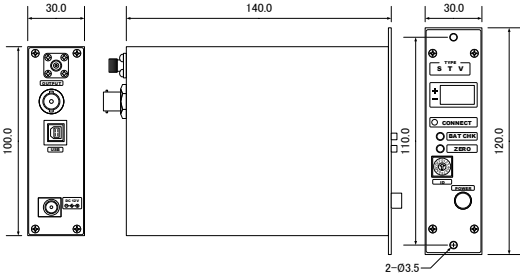
品名	簡易校正器	リモコン
特長	ひずみ・熱電対送信機の簡易校正器	電池ボックス用リモコン
電源	単3乾電池4本またはDC5V	CR2032 コイン電池
外形mm・重量	箱形: W96-D145-H27mm・280g	W35-D75-H12・4g
写真		

■ブリッジ基板

品名	ブリッジ基板 EBP-△-□
概要	ブリッジ基板(固定抵抗実装品) △ 抵抗値: 350・120・50Ωの選択 □ 結線方式(1~2ゲージ、2・3線の選択) 参考型式: EBP-120-1G3W (120Ω1ゲージ3線式)
写真	20-25mm 

【受信機仕様】 仕様は、予告なく変更する事があります

1チャンネル受信機仕様

タイプ	標準型	ダイバーシティ型
型式	WTR-70R	WTR-71R
ダイバーシティ機能	なし	あり
デジタル表示	4桁(温度・ひずみの直読表示が可能)	
接続	熱電対・ひずみの異なる送信機に接続可能	
アナログ出力	±10V(16ビット)、ソフトにてスケーリング設定可能	
インターフェース	USB(レンジ・簡易データ収集に使用)	
外形寸法・重量	W30-D140-H100mm・約300g	
電源	DC9-18V、ACアダプタ、4W以下	
使用環境	温度:0~50℃、湿度:10~90RH(結露なき事)	
写真		
外形図		

2~4チャンネル受信機仕様

タイプ	標準型	ダイバーシティ型
型式	WTR-72R-* (*は、ch数)	WTR-72R-*D(*は、ch数)
ダイバーシティ機能	なし	あり(無線機が2つ)
デジタル表示	4桁(温度・ひずみの直読表示が可能)	
接続	熱電対・ひずみの異なる送信機に接続可能(2ch受信機は2ch送信機のみ対応)	
アナログ出力	±10V(14ビット)、ソフトにてスケーリング設定可能	
インターフェース	USB(レンジ・簡易データ収集に使用)	
外形寸法・重量	W130-D95-H52mm・約320g	
電源	DC9-18V、ACアダプタ、5W以下	
使用環境	温度:0~50℃、湿度:10~90RH(結露なき事)	
写真		
外形図		

注記 多ch受信機は、多ch送信機1個に対応します。複数送信機に対しても対応可能です。別途ご相談ください。

【カスタム事例】

当社での特注品製作事例（当社では、ユーザーの使用条件に合わせて、様々な特注対応を行っています。）

- 自動車・建機・自転車関係
ホイール温度、タイヤ温度、ブレーキ温度、ドライブシャフト・プロペラシャフト温度&トルク
クラッチ温度&歪、トランスミッション歪&温度、EV・HVモータ温度、エンジン歪&温度
- 鉄道・船舶関係 エンジン推力、PQ測定軸歪&温度
- エネルギー分野 風力発電機トルク、翼応力、モータ歪/温度、水力発電機、タービン・コンプレッサ
- 他産業 攪拌機温度/トルク、送風機歪

◆対応センサ

熱電対・测温抵抗体
歪ゲージ・トルク・圧力変換器
振動センサ(圧電型・IEPE型)
非接触変位計(ギャップセンサ)
ロータリーエンコーダ他

◆計測性能

サンプリング標準: 2.4Kデータ/秒
カスタム(4.8K、9.6K、20K)
温度標準: ~ 80℃
カスタム(~125℃、~140℃)

◆カスタム

送信機形状(狭小部対応、構造計算他)
多チャンネル対応
通信距離の延長
電源対応(電池一体型・誘導給電)
ひずみゲージ貼り・校正

■1チャンネル送信機 製作事例

タイプ	1ch電池一体型	回転シャフトテレメータ	フィルムテレメータ(1ch)	軸端取付型(充電電池式)
特長	電池一体型	半割形状	フィルム型	充電電池内蔵
電源	電池内蔵(交換式)	電池内蔵(充電式)	誘導給電対応	充電電池
外形mm・重量g	箱形: W46-D26-H10mm	円筒形 Φ55(Φ35)-D50mm	W20-D60-H2.6mm 重さ1.8g	円筒形: Φ40-H35mm
図・写真				

■多チャンネル送信機 製作事例

タイプ	4ch歪	40ch温度(電池内蔵)	10ch温度	40ch温度(電池内蔵)
備考	シャフト取付型	半割りカラー型	固定用ネジ穴あり	軸端取付型
チャンネル数	4ch	40ch	10ch	40ch
サンプリング速度	ひずみ: 2000回/秒	熱電対温度: 1回/秒	熱電対温度: 10回/秒	熱電対温度: 1回/秒
電源	DC3.6V/90mA	DC3.6V/35mA	DC3.6V/40mA	DC3.6V/30mA
外形mm・重量g	W30-D45-H20・55g	円筒形: φ190-H91mm	W70-D40-H15・55g	円筒形: φ150-H92mm
図・写真				

ひずみ・温度マルチ入力対応テレメータ

【概要】

イージーメジャーの回転体テレメータ[テレサーモR]は、「設置が簡単」「無線の飛び性が抜群」「ノイズに強く高精度」等の特長から、ユーザー様から絶大なる評価をいただきまいました。この度、これまでの遺伝子を引き継ぎつつ、ひずみ・熱電対センサ入力変更、ひずみ計測時のサンプリング速度の変更等の機能アップした「次世代テレメータ」を製品化しました。



1ch送信機



2ch送信機



4ch送信機



前面



受信機

背面

特長

- チャンネル毎に「ひずみ」か「温度」のセンサ接続可能
- 1・2・4チャンネルの送受信機を準備
- 最大9.6K回/秒を実現(1・2ch品)
- 熱電対(JIS8種)と温度レンジを自由に設定可能
- 低通信遅延時間(1.7m秒以内)を実現※4CH使用時
- 様々なオプションを準備
 - 長距離無線(見通し30m)・ダイバーシティ・アンテナ標準テレメータの電池・高温対応・他の使用可能

用途

- ひずみと温度の同時計測(ひずみの温度補正)
- ひずみと温度それぞれ別々の送信機を1台へ
- テレメータ計測コストの大幅な削減

【計測モードとサンプリング速度の関係】

計測モード	ひずみ			温度
	2,400	4,800	9,600	
サンプリング速度(回/秒)	2,400	4,800	9,600	50
1ch送信機	○	○	○	○
2ch送信機	○	○	—	○
4ch送信機	○	○	—	○

【マルチ入力テレメータ型式】

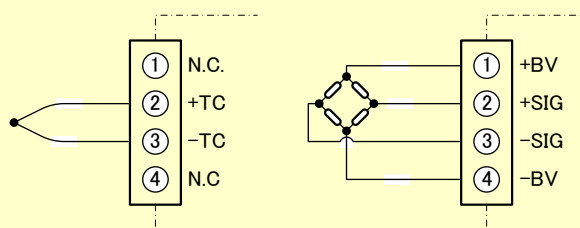
品名	型式
1ch送受信機	WTR-M1
2ch送受信機	WTR-M2
4ch送受信機	WTR-M4
【オプション】	
送信機広温度(-30~125℃)対応	-Ht
送信機高温(-30~140℃)対応	-UHt
ダイバーシティタイプ	-D
長距離無線タイプ	-LD

項目		仕様		
型式		WTR-M1	WTR-M2	WTR-M3
入力チャンネル数 ※温度 or ひずみ		1ch	2ch	4ch
入力接続方法		はんだ接続用ピン端子		
入力種別		下記の2種類からチャンネルから個別に選択可能		
熱電対 入力	入力	熱電対:N/K/E/J/T/R/B/S		
	測定レンジ	全温度範囲		
	分解能	0.1℃		
	計測精度	±1.5℃以内 ※全温度範囲		
	サンプリング 速度	50Hz(全チャンネル共通)		
ひずみ 入力	接続ゲージ	120~1000Ω 4ゲージ式		
	測定レンジ	±10,000με		
	分解能	±0.1με		
	計測精度	±5με		
	サンプリング 速度	2,400Hz	2,400Hz	2,400Hz
	4,800Hz	4,800Hz	4,800Hz	
	9,600Hz			
アンテナ		チップアンテナ内蔵		
消費電力		35mA以下	55mA以下	90mA以下
使用温度範囲		-20~80℃		
使用湿度範囲		10~85%RH(ただし結露しないこと)		
外形寸法		下図外形寸法参照		
質量		約10g以下	約15g以下	約25g以下

■センサ接続

熱電対の接続

ひずみゲージの接続



高速ひずみ・アンプ内蔵振動センサ対応 高速テレメータ(UHs)

【概要】

振動・ひずみ等の無線を使った計測システムでは、リアルタイムの高速サンプリングのニーズがあります。当社では、長年にわたり無線機の高速化に取り組んでおり、20Kデータ/秒の通信レートの高速無線機を開発しました。

この高速無線機を用いて「ひずみ・アンプ内蔵振動センサ対応高速テレメータ」を製品化しました。

1ch送信機(標準型)



高速受信機(2ch)



2ch型送信機(WTR-66S形状)



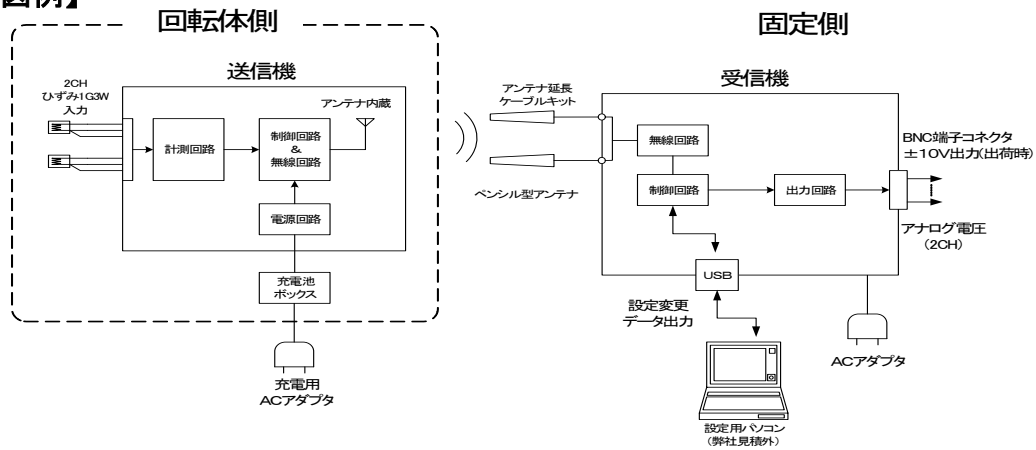
電池ボックス(WTR-B8)



【特長】

- 高速テレメータは、サンプリング別に3種類。
10KHz×1ch/10KHz×2ch/20KHz×1ch
- IEPE型振動センサ対応(圧電型も対応可)
ローパス及びハイパスフィルタとアンプ(×1・×10・×100)
- 高速ひずみセンサ対応
サンプリング以外の仕様は、標準テレメータと同一
- 他センサも対応実績あり
MEMS・アナログ信号・ギャップセンサ・デジタル出力型

【ブロック図例】



■ハイスピード無線機仕様

仕様	2.4GHz帯特定小電力, 最大通信速度20Kデータ/秒
----	------------------------------

■高速ひずみテレメータ仕様例

チャンネル数	1チャンネル
接続センサ	ひずみゲージ120・350Ω (4ゲージ・他ゲージ法にも対応可)
センサ電源	DC1.2V
計測レンジ	歪: ±10000με (他レンジ製作可能)
サンプリング	10Kデータ/秒、20Kデータ/秒
電源・消費電力	DC3.6-5V、約50mA 電池ボックスWTR-B8、連続10H以上使用可能
送信機アンテナ	内蔵
使用温湿度範囲	-20~80℃、10~85%RH(結露なきこと)

高速ひずみテレメータ(送信機・受信機) 型番

1ch-10KHz高速ひずみテレメータセット	WTR-SM1
1ch-20KHz高速ひずみテレメータセット	WTR-SM2
2ch-10KHz高速ひずみテレメータセット	WTR-SM3

■高速振動テレメータ仕様例

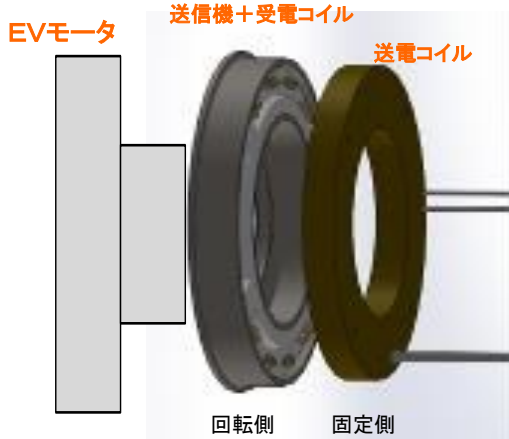
チャンネル数	1チャンネル
接続センサ	アンプ内蔵加速度センサ(IEPE/ICP)
センサ電源	DC20[V] / 2[mA]
ゲイン	×1, ×10, ×100
サンプリング	10kデータ/秒、20Kデータ/秒
ハイパスフィルタ	遮断周波数: 1Hz 減衰傾度: -6dB/oct
ローパスフィルタ	遮断周波数: 2400Hz 減衰傾度: -6dB/oct
計測機能	加速度入力をAD変換しデジタル値を無線送信
電源・消費電力	DC3.6-5V、約60mA 電池ボックスWTR-B8、連続10H以上使用可能
送信機アンテナ	内蔵
使用温湿度範囲	-20~80℃、10~85%RH(結露なきこと)

高速振動センサテレメータ(送信機・受信機) 型番

1ch-10KHz振動テレメータセット	WTR-VM1
1ch-20KHz振動テレメータセット	WTR-VM2
2ch-10KHz振動テレメータセット	WTR-VM3

EVモータの温度・ひずみ測定用テレメータ

設置事例図



【 特長 】

- カスタム対応、短納期・製品保証
- 誘導給電方式による連続測定、電池にも対応
- 測定対象: 温度・ひずみ・他
- 測定チャンネル数: 最大16ch
- 耐環境性能
 - 使用温度 : 140℃
 - 耐熱 : 160℃、
 - 耐遠心力 : 20000G以上
 - 強磁界環境 : 影響少ない
- 取付形状に合わせて設計
 - STPデータでデータ共有
 - 端面板設置可能
 - 強度計算も実施

■送信機仕様

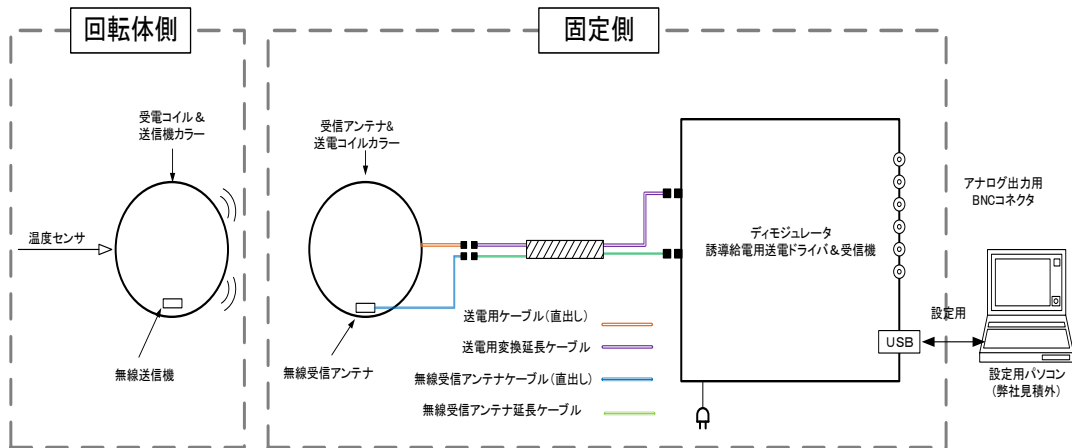
項目	仕様
構成	送信機、送信機+受電コイル内蔵、送信機+整流器
機能	センサ信号をデジタル化し無線送信
チャンネル数	4ch~16ch
接続センサ	熱電対(N,K,E,J,T,R,B,S)・測温抵抗体 ひずみゲージ・ギャップセンサ信号・電圧・等
有効分解能	温度: 0.1[℃]、ひずみ: 1ひずみ、電圧: 1mV
測定精度	温度: ±1.5[℃]、ひずみ: ±5ひずみ (※雰囲気温度25±5℃時)
サンプリング速度	温度: 50データ/秒、 ひずみ: 2000回/秒(4800回/秒も可)
油中	油中での使用可
使用温度範囲	-30~140[℃]・10~85[%RH](結露しないこと)
耐熱	160[℃]
最大回転数	20000[rpm]実績あり、それ以上は要相談

■ディモジュレータ仕様例



項目	仕様
機能	受信機・送電ドライバ
アナログ出力	シングルエンド・アナログ電圧出力
出力レンジ	最大±10[V] スケーリングはPCソフトウェア設定
D/A変換分解能	14[bit]
D/A変換精度	±0.05[%]FS (typ)
データ更新周期	熱電対50[Hz]・ひずみ4800[Hz]
インターフェース	USB2.0
デジタルモニタ	表示機能あり
送電電流周波数	1.5[MHz]
電源消費電力	DC12[V]/150[W] (typ)以下
使用温湿度範囲	0~50[℃]・10~85[%RH] (ただし結露なき事)

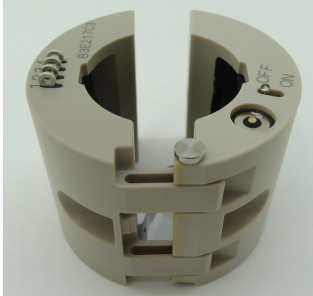
■システム系統図



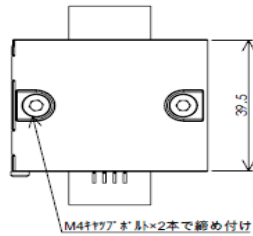
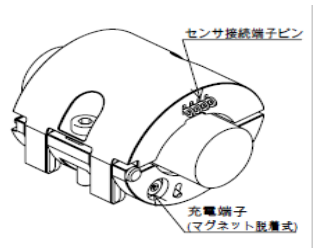
異径シャフト取付テレメータ

自動車のドライブシャフト・プロペラシャフト等の回転シャフトにテレメータを取付ける場合、サイズが異なるシャフトに取付ける事が求められています。当社では、スペーサが不要で異径シャフトへの取付け可能なテレメータを開発しました。

写真・外形図



送信機(送信機・充電回路内蔵)



【 特長 】

- 異径シャフト対応
スペーサが不要
- 入力対応
測定チャンネル(1ch→多ch、入力センサの混在可能)
ひずみ計測レンジ($\pm 10000 \mu \varepsilon \sim \pm 50000 \mu \varepsilon$)
熱電対(N/K/E/J/T/R/B/Sから選択)
- 送信機電源
電池 交換式・充電式の選択
交換式電池による低温/高温対応
誘導給電による連続計測(リングアンテナ式)も可能
- 耐環境対応 IP52
- サンプルング速度 標準: 2400/4800の2種類

【設置イメージ】



ホイール取付型テレメータ

本テレメータは、タイヤホイール部に取付けて、ブレーキ温度やホイールの歪を測定します。

ホイール取付送信機例①



外部表示器



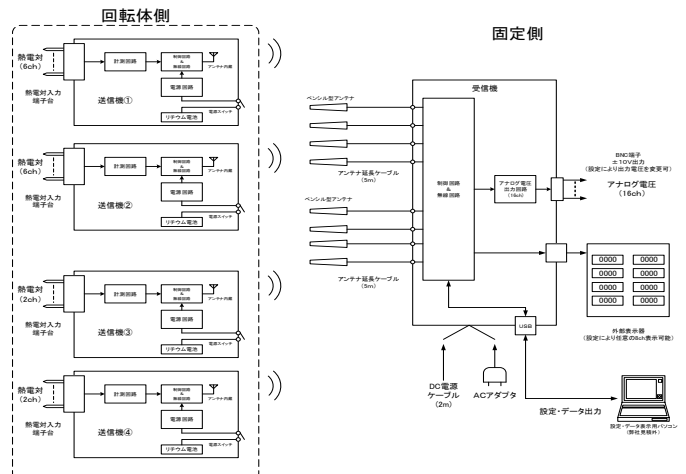
ホイール取付送信機例②

受信機



【 カスタム品製作事例 】

- 入力対応
測定チャンネル(1ch→8ch、入力センサの混在可能)
入力は、熱電対(N/K/E/J/T/R/B/Sから選択)・歪4輪対応
- 送信機設置環境対応
高温対応(120°C)
- 送信機の電源
電池 交換式・充電式の選択
電池のリモートON/OFF
- 外部表示器も準備(計測中の温度モニター)
- 計測データのCAN及びLAN出力にも対応可能



ギャップ計測テレメータ

高応答微小変位計の代名詞ギャップセンサをテレメータ化しました。

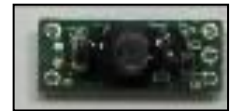
【 特長 】

- ギャップセンサ発振アンプとテレメータ送信機
- 電源は、誘導給電及び充電式電池に対応
- ギャップセンサ以外のセンサとの複合測定が可能
- ギャップセンサ出力のリニアライズ対応可能
デジタル化により高精度、温度による出力補正にも対応

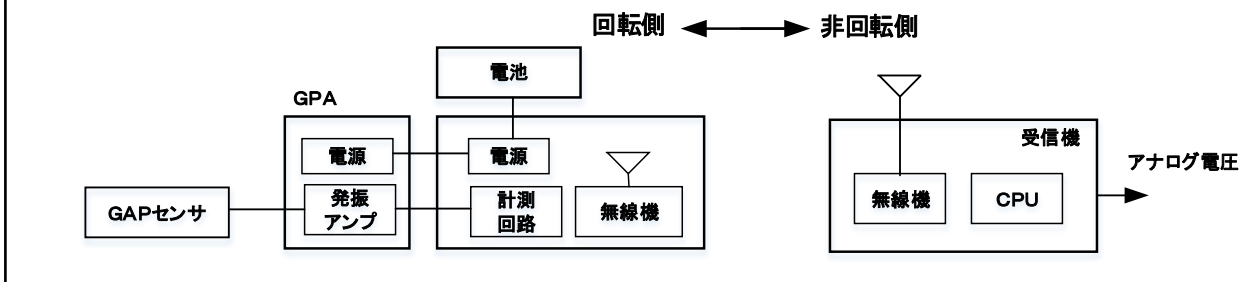
ギャップセンサは、電子応用社の製品です。

ギャップセンサ
写真は、PU-05

発振アンプ
(W7-D18-H5mm)



【 ブロック図 】



標準品

GPA・送信機
同一形状



受信機



カスタム製作例 送信機(発振アンプ+送信機)



【 標準仕様 】

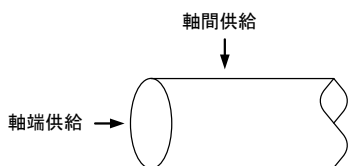
	項目	仕様
GPA	型式	WTR-GPA
	構成	ギャップセンサ発振アンプ+電源(DC5V)
	出力	約1V(非線形)
	電源	外部DC3.6Vを5V定電源に変換
	接続	はんだピン端子接続
	使用温湿度範囲	-20~80℃、10~85%RH(但し結露なき事)
	外形・重量	W17-D35-7.5mm・9g
送信機	型式	WTR-52VG
	入力	0-5V
	分解能	1/10,000
	精度	0.05%
	サンプリング	1000データ/秒
	接続	はんだピン端子接続
	計測機能	入力信号をAD変換デジタル値を無線で送信
受信機	型式	WTR-70RUHs
	アナログ出力	±10V(16ビット)、ソフトにてスケールリング
	電源	DC9-18V、ACアダプタ、4W以下
	使用温湿度範囲	0~50℃、10~90%RH(結露なき事)
	外形・重量	W30-D140-H100mm・約300g

回転体テレメータ用誘導給電装置

当社では、回転体テレメータへの電源供給を目的に、誘導給電装置を製作しています。
お客様の使用状態に合わせて最適なものをご提案します。
◆特長：回転体テレメータの計測信号はそのまま無線通信し、電源供給のみを行います。
誘導給電に正弦波電源を用いており、従来のスリップリングや誘導給電装置に比べ、
ノイズが少ない・設置が簡単・低価格等。

回転体への非接触電源供給

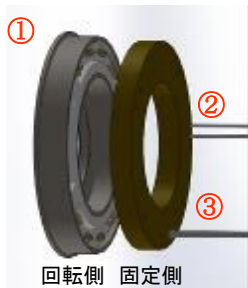
回転体への誘導給電を行うに際し、当社では、軸端部及び軸間部からの2通りの給電方法で対応できます。



各誘導給電方式と概要

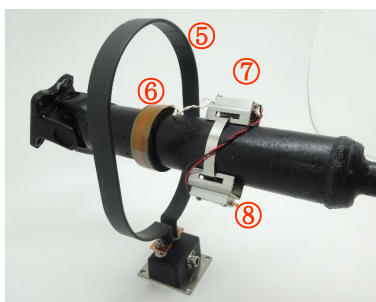
誘導給電方式	コイル対向方式	リングアンテナ型	ギロチン式
設置場所	軸端面設置	軸央設置	軸央設置
特長	常時計測用途 変換効率が高い	シャフト径計測用途 ユーザー設置可能	試験機用途 (スリップリング代用) 送電側コイルは180度可
最大伝送距離 (最大正対面間距離)	5mm	20mm	5mm

コイル対向方式誘導給電装置例



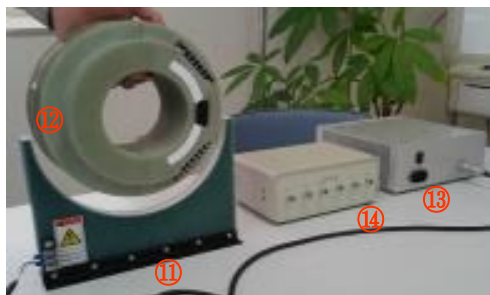
No.	品名
①	送信機(受電コイル内蔵)
②	受信用アンテナ
③	送電コイル
④	デモジュレータ (受信機・送電ドライバー一体型)

リングアンテナ型(軸央設置)誘導給電装置例



No.	品名
⑤	リングアンテナ(送電コイル)
⑥	受電コイルアッセンブリ
⑦	整流器
⑧	テレメータ送信機
⑨	受信機
⑩	送電ドライバ

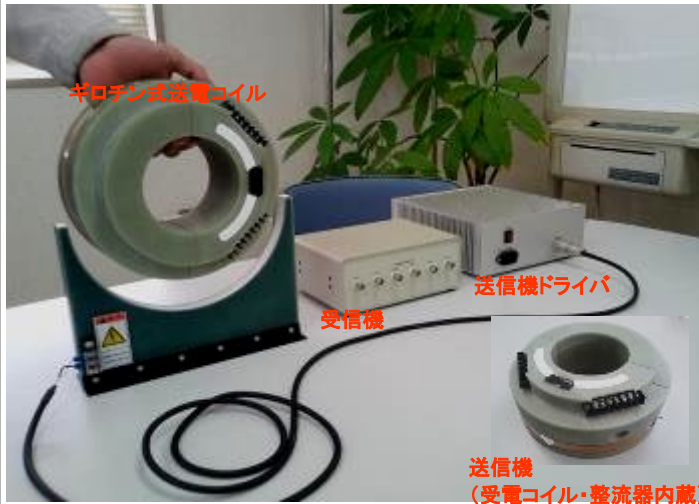
ギロチン式(軸央設置)誘導給電装置例



No.	品名
⑪	ギロチン式送電コイル
⑫	受電コイル・テレメータ送信機
⑬	送電ドライバ
⑭	受信機

試験機用誘導給電テレメータ

試験機の信号取出しには、従来からスリップリングが使われていますが、「ノイズが多い」「耐久性がない」「中空タイプは高価」等の問題があります。当社ではこの用途に向けたテレメータの製作実績を重ねてきました。



【製作事例】

- 入力対応
 - 測定チャンネル(1ch→多ch、入力センサ混在可能)
 - ひずみ計測レンジ(標準:±10000 $\mu\epsilon$)
 - ひずみゲージ(1ゲージ・2ゲージ・4ゲージ対応)
 - 熱電対(N/K/E/J/T/R/B/Sから選択)、高精度測定
- ギロテン式誘導給電装置による連続給電
- データは、±10VとUSB(CAN・LAN出力にも対応)
- 送信機に対する高回転・耐高遠心力対応
構造解析ソフトを使い設計検証の実施

機器分類	項目	仕様	
無線送信機	入力CH数	温度4ch 接続方法:ゲージクランプ式端子台 型式:218-104(WAGO製)	
	入力仕様	熱電対	N/K/E/J/T/R/B/Sから選択
		分解能	0.1[°C]
		精度	±1.0[°C]以内
	電源	誘導給電方式	
消費電力	3.6~6.2[V] / 約50[mA]		
カラー共通仕様	アンテナ	カラーに内蔵	
	サンプリング周期	50データ/秒	
整流器	出力	6[Vdc] / 100[mA]以上	
受電コイル	構成	銅テープを外周に貼付後樹脂モールド	
	上下の接続	カラー締結後にネジ式端子台で接続	
	耐最大回転数	3000[rpm]以上 (10000rpm実績あり)	
	使用温度範囲	-20~80[°C]	
	使用湿度範囲	10~85[%RH](ただし結露しないこと)	
	カラー材質	PEEK材	
	充填樹脂	エポキシ樹脂	
上下締結	M6キャップボルト(材質:SCM435)×4		

リングアンテナ型誘導給電テレメータ

「電池交換がなく連続計測したい」「ユーザーが現場で簡単に設置したい」「シャフト軸の上下の動きに追従して給電」等のニーズに合わせてリングアンテナによる誘導給電を実現しました。



【製作事例】

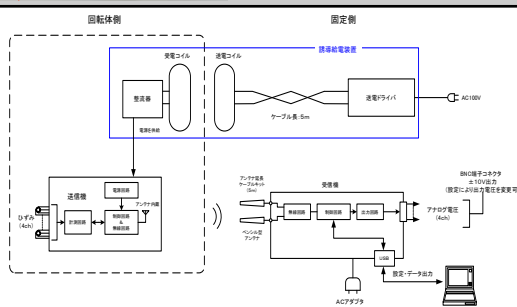
- シャフトの上下移動に合わせたリングアンテナ設計
- 入力対応
 - 測定チャンネル(1ch→多ch、入力センサの混在可能)
 - ひずみ計測レンジ(標準:±10000~ $\mu\epsilon$)
 - 熱電対(N/K/E/J/T/R/B/Sから選択)
- 電源
 - 送電ドライバー入力電源(AC100V/DC12・24V)
- ノイズ対策
 - 誘導給電による計測値へのノイズ混入が小さい

項目	仕様	
入力チャンネル数	ひずみ:4ch (ただしブリッジ接続のこと)	
入力仕様	測定レンジ	±10000[$\mu\epsilon$]
	オートゼロ範囲	±5000[$\mu\epsilon$]
	分解能	1.0[$\mu\epsilon$]
	精度	±0.05[%FS]以内
	ゲージ抵抗	120~1000[Ω]
ブリッジ電源	1.25[V]出力	
接続方法	端子ピンへ直接半田付け	
サンプリング周期	2000[データ/秒]	
アンテナ	アンテナ内蔵	
電源	DC3.2~5.5[V]以内	
消費電力	3.6[V] / 90[mA]以下 ※ゲージを4ch接続の場合	
使用温度範囲	-20~80[°C]	
使用湿度範囲	10~85[%RH] (ただし結露しないこと)	
外形寸法	W25×D40×H13[mm] ピン端子等突起は含まず	

■受電側アセンブリ構成



品名
1層 絶縁シート
2層 磁性シート
3層 受電コイル
整流器
送信機



試験機・性能評価機器・設計ツール・製造設備

当社は、回転体テレメータ専門メーカーとして様々な機器を有し設計から試験・評価まで万全の態勢で取り組んでいます。

スピントスタ

写真	
型式 製造元 仕様	丸和電機製 最大回転数 60000RPM 試験寸法

回転バランサ

写真	
型式 製造元 仕様	NRS2B/MMi-902A 長浜製作所製

校正用加振機

写真	
型式 製造元 仕様	VTS-100C/LASER-USB VTS社/ダクトロン社製 加振力 32Kgf 最大加速度 120g 周波数範囲 DC-10KHz

振動試験機

写真	
型式 製造元 仕様	m060/MA1 IMV製

環境試験機(1)

写真	
型式 製造元 仕様	PL-21 エスペック製 温度 -50~180℃

環境試験機(2)

写真	
型式 製造元 仕様	PL-3K エスペック製 温度 -40~110℃

校正機器

	標準ひずみ発生器	標準電圧発生器	熱電対温度発生器	Pt測温抵抗発生器	ファンクションジェネレータ	高精度デジタルポルトメータ
写真						

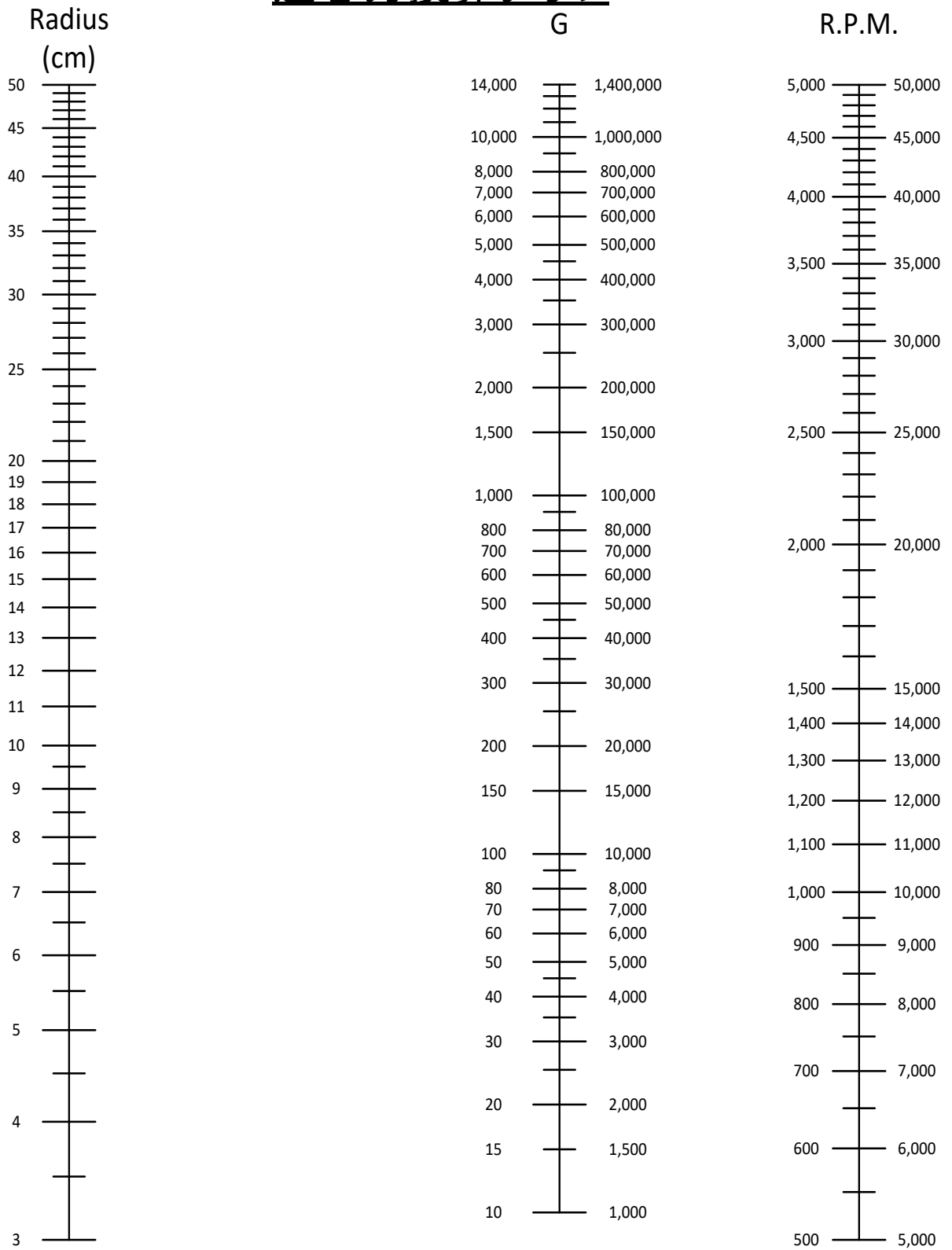
他計測器

	ネットワークアナライザ	シグナルアナライザ	EMC試験機	デジタルオシロスコープ	振動測定器	静ひずみ測定器	絶縁耐圧試験機
写真							

他機器

	基準加速度センサ	デジタルノギス	レーザーマーカ	三次元プリンタ	三次元CAD	構造解析ソフト
写真						

遠心力換算グラフ



使用法: ローターの半径(cm)と回転数(R.P.M.)とを結び、遠心力(G)との交点の数値が求める遠心力です。

Sensor is source of technology
株式会社イージーメジャー

■ 製品一覧

送信機型式 WTR-○○●■△-※ 送信機型式 (型式例 WTR-61SHsHt-D) 低背型・歪・高速4.8K回/秒・ダイバーシティ型 ■ サンプリング速度 (熱電対(50回/秒)・歪2.4K回/秒、Hs:4.8K回/秒) △ 高温仕様(Ht:使用温度範囲-30~125℃) ※ ダイバーシティ(D:機能あり)	○○	仕様	型式
	●	計測対象	S : ひずみ、T : 熱電対、V : 電圧、
	■	サンプリング速度	なし:熱電対(50回/秒)・歪2.4K回/秒、Hs:4.8K回/秒、UHs:10K回/秒)
	△	使用温度	高温仕様(Ht:使用温度範囲-30~125℃、UHt:使用温度範囲~140℃)
	※	ダイバーシティ	

■ 標準送信機

品名	型式	備考
1ch標準型熱電対温度送信機	WTR-61T	アンテナ共用(チップ・外部)
1ch標準型ひずみ送信機	WTR-61S	アンテナ共用(チップ・外部)
1ch薄細長型熱電対温度送信機	WTR-62T	チップアンテナ内蔵
1ch薄細長型ひずみ送信機	WTR-62S	チップアンテナ内蔵
1ch超薄型熱電対温度送信機	WTR-52T	チップアンテナ内蔵
1ch超薄型ひずみ送信機	WTR-52S	チップアンテナ内蔵
2ch薄型熱電対温度送信機	WTR-66T	チップアンテナ内蔵
2ch薄型ひずみ送信機	WTR-66S	チップアンテナ内蔵
4ch薄型熱電対温度送信機	WTR-69T	チップアンテナ内蔵
4ch薄型ひずみ送信機	WTR-69S	チップアンテナ内蔵
1ch小型ひずみ送信機	WTR-31S	チップアンテナ内蔵
2ch小型熱電対温度送信機	WTR-32T	チップアンテナ内蔵
2ch小型ひずみ送信機	WTR-32S	チップアンテナ内蔵
4ch小型熱電対温度送信機	WTR-34T	チップアンテナ内蔵
4ch小型ひずみ送信機	WTR-34S	チップアンテナ内蔵

オプション仕様

ダイバーシティ対応	WTR-○○-D
ひずみ送信機の高速度サンプリング(4.8K/秒)対応	WTR-○○-Hs
ひずみ送信機の高速度サンプリング(10K/秒)対応	WTR-○○-UHs
ひずみ送信機の高速度サンプリング(20K/秒)対応	WTR-○○-SUHs
送信機無の広温度範囲対応(-30~125℃)	WTR-○○-Ht
送信機無の広温度範囲対応(-30~140℃)	WTR-○○-UHt
電圧入力対応(※は、入力電圧範囲)	WTR-○○V-※

■ 受信機

品名	型式
1ch受信機	WTR-70R
1ch受信機(ダイバーシティ対応)	WTR-71R
2ch受信機	WTR-72R-2
4ch受信機	WTR-72R-4

オプション仕様

ダイバーシティ対応	WTR-72R-■D
オプション ch増	
オプション CANインターフェース	WTR-72R-■-C

■ 高速ひずみテレメータ

品名	型式
1ch高速ひずみテレメータ(送受信機10Kサンプリング/ch)	WTR-SM1
1ch高速ひずみテレメータ(送受信機20Kサンプリング/ch)	WTR-SM2
2ch高速ひずみテレメータ(送受信機10Kサンプリング/ch)	WTR-SM3

■ 高速振動テレメータ

品名	型式
1ch高速振動テレメータ(送受信機10Kサンプリング/ch)	WTR-VM1
1ch高速振動テレメータ(送受信機20Kサンプリング/ch)	WTR-VM2
2ch高速振動テレメータ(送受信機10Kサンプリング/ch)	WTR-VM3

■ アクセサリ

品名	型式	備考
電池BOX(モールド型)	WTR-B1R	電池交換不可
電池BOX(電池交換型)	WTR-B2R	電池交換可能
電池BOX(電池交換型、スイッチ付)	WTR-B2SR	電池交換可能、スイッチ付
薄型電池BOX(電池交換型)	WTR-B3	電池交換可能
薄型電池BOX(充電型)	WTR-B4	充電用ACアダプタ付属
薄型電池BOX(充電型、固定穴あり)	WTR-B5S	充電用ACアダプタ付属
電池BOX(単3電池1本、交換型)	WTR-B6R	電池交換可能
電池BOX(単3電池8本、電池交換型)	WTR-B7	電池交換可能
大容量電池BOX(充電型、スイッチ付)	WTR-B8	充電用ACアダプタ付属
電池BOX(単3電池3本、電池交換型)	WTR-B9	電池交換可能
電池BOX(単1電池2本、電池交換型)	WTR-B10	電池交換可能
WTR-B2用フタ開閉工具	WTR-B2K	
簡易校正器	WTR-CB1	
ひずみゲージ用ブリッジ基板(1G2線)	EBP-120-1G2	
ひずみゲージ用ブリッジ基板(1G3線)	EBP-120-1G3	
ひずみゲージ用ブリッジ基板(2G)	EBP-120-2G	
受信機用アンテナ延長ケーブル3m	WTR-EXT-3m	他のアンテナケーブル長さも製作可 別途ご相談下さい
受信機用アンテナ延長ケーブル5m	WTR-EXT-5m	
受信機用アンテナ延長ケーブル10m	WTR-EXT-10m	
受信機用アンテナ延長ケーブル15m	WTR-EXT-15m	
小型アンテナ(ケーブル□m)	WTR-ANT2-□m	□のケーブル長さを指定(最大2m)
L型ペンシルアンテナ固定金具キット	WTR-LK01	
送信機固定板(バンド通し穴付き)	WTR-KK01	WTR-61/62/52用
送信機固定板(バンド通し穴付き)	WTR-KK02	WTR-B2R用
送信機固定板(バンド通し穴付き)	WTR-KK03	WTR-B6R用
交換用電池(単3の1/2)	LS14250	
交換用電池(単3型)	LS14500	
交換用電池(単3型・リード線付き)	LS14500CNA	
交換用電池(高温用・薄型)	TLH-2450	使用温度範囲125℃
交換用電池(高温用・単3の1/2)	TLH-5902/N	使用温度範囲125℃
交換用電池(高温用・リード線付き)	TLH-5902/P	使用温度範囲125℃
交換用電池(単1型)	LS33600	

■ レンタル(貸出し)

当社では、「回転体テレメータのお試し使用」「急なトラブル対応」「短期間の試験」「大量使用」等の要望にお応えして、回転体テレメータのレンタルを行っています。お気軽に相談してください。

特注その他ご要望等ございましたら、お気軽にお申し付け下さい

Sensor is source of technology
株式会社イージーマジャー
 〒812-0888 福岡県福岡市博多区板付2丁目11-16
 TEL 092-558-0314 FAX 092-558-0324
 E-mail : info@easy-measure.co.jp
 HP : https://www.easy-measure.co.jp
 テレメータHP: https://www.telemeter.jp

代理店